

仕様書番号 293180

TCM

FD200-3

フォークリフトトラック

トルクコンバータ付

仕 様 書

<http://www.keiyou.net>

TCM 株式会社

TCM フォークリフト 仕様書

【車 両 名 称】	TCM	FD200-3
【種 類】	ディーゼル式カウンタバランス形	
【性 能】		
最大荷重	<u>16,500 kg</u>	
荷重中心 (フォークの基から)	<u>1,220 mm</u>	
最大揚高 (フォーク上面で)	3,000 mm	
フリーリフト量 (フォーク上面で)	<u>1,550 mm</u>	
サイドシフト量	左右各 <u>200 mm</u>	
フォークシフト量 (外々で)	<u>790 ~ 2,750 mm</u>	
マスト傾斜角 (前傾)	6°	
(後傾)	12°	
上昇速度 (無負荷時/負荷時)	<u>290 / 260 mm/s</u>	
走行速度 (無負荷時)	< 前進 > <u>32 km/h</u>	< 後進 > <u>32 km/h</u>
登坂能力 (負荷時, 走行速度 1.6km/hにおいて)	1 / 5.9	
最小旋回半径 (車体最外部)	5,150 mm	
最低地上高 (マスト下)	<u>160 mm</u>	
【重 量】		
空車重量	<u>約 30,100 kg</u>	

【機 関】

名 称	いすゞ自動車 “6HK1TC” ディーゼル機関
形 式	4 サイクル 水冷
シリンダー数 (径 x 行程)	6 - 115 x 125 mm
総行程容積	7.790 lit.
定格出力	132 kW(179 ps) / 2,000 rpm
最大トルク	807 N·m(82 kg-m) / (1,400 rpmにおいて)
空気清浄器	口紙式 1個
蓄 電 池 (JIS 5時間率容量)	12 V, 80 AH 2個
燃 料 タ ン ク	400 lit.

【伝 動 装 置】

トルクコンバータ (形 式)	3要素 1段 単相形
変 速 機 (形 式)	ハワースト, 常時噛み合い式, 自動変速式
(変速段数)	(前進) 3段, (後進) 3段
減速機および差動機	まがり歯かさ歯車 および すぐ歯かさ歯車
終 減 速 機	遊星歯車式
車 輪 (前 車 輪)	4 - 14.00 - 24 - 24 PR (ID)
(後 車 輪)	2 - 14.00 - 24 - 24 PR (ID)
ブレーキ装置 (常用ブレーキ)	前輪制動 油圧湿式ディスク
(駐車ブレーキ)	変速機内蔵 湿式多板ディスク 機械式
かじ取り装置 (形 式)	後輪かじ取り, ハイトロスタティック

【荷 役 装 置】

マ ス ト	外枠C形・内枠J形断面, 転動式, <u>2段伸縮リフト付マスト</u>
リフトチェーン	リフチェーン 2条

【油 圧 装 置】

リフトシリンダー	単動ピストン式
テイルトシリンダー	複動ピストン式
サイドシフトシリンダー	複動ピストン式
フォークシフトモーター	<u>ホビットモーター(歯車式)</u>
油 圧 ポ ン プ	歯車式
切 換 バ ル ブ	<u>5連弁</u> 油圧パイロット式, リリバルブ付
ステアおよびトルコマチック用ポンプ	歯車式

【運 転 装 置】

〈運 転 席 位 置〉 車体中央から左寄り，シート前後調整可
サスペンション付き

〈レバーおよびペダル類〉

かじ取りハンドル	1	リフトレバー	1
ブレーキペダル	2	ティルトレバー	1
加速ペダル	1	サイドシフトレバー	1
方向変換レバー	1	フォークシフトレバー	2
ハンドル角度調整レバー	1	シート調整レバー	1

〈ス イ ッ チ 類〉 —追加分は 4頁を参照して下さい—

メインスイッチ	1	駐車ブレーキスイッチ	1
(グローブボックス兼用)		切替スイッチ(距離計 - アーマータ)	1
方向指示器スイッチ	1	ドライブモード切替スイッチ	1
(ライト、デイマスタッチを含む)		シフトホールド切替スイッチ	1
警音器ボタン	1		

〈計 器 類〉 —追加分は 4頁を参照して下さい—

走行速度計	1	燃 料 計	1
アワメータ (走行距離計と切替)	1	トランスミッション油圧計	1
機関温度計	1		

〈警 告 装 置〉 —追加分は 4頁を参照して下さい—

駐車ブレーキ警告	1	ブレーキ油圧警告(ブザー式)	1
機関油圧警告	1	ブレーキ油量警告	1
(機関オイルフィル警告兼用)		ブレーキライニング警告	1
エアクリーナ目詰まり警告	1	ハイビーム表示	1
トルコン油温警告	1	インターロック警告灯	1
充電警告	1	グロー表示灯	1
方向指示器指示	左右各 1	エンジン警告灯	1

〈照 明 装 置〉 —追加・変更分は 4頁を参照して下さい—

前 照 灯	2	制 動 灯	2
車 幅 灯	2	後 退 灯	1
尾 灯	2	方向指示灯	前後各 2

〈そ の 他〉

警 音 器	1	バックミラー	左右各 1
後部反射器	2	(外寸 310x236mm)	
後退警告器	1	リヤアンダミラー(ウイト上)	3
		(外寸 310x236mm)	

[4頁・(6)項参照]

【牽 引 装 置】 (形 式)

穴付きプレート

【付 属 工 具】

(標準工具) 一式

【その他の 装 備】

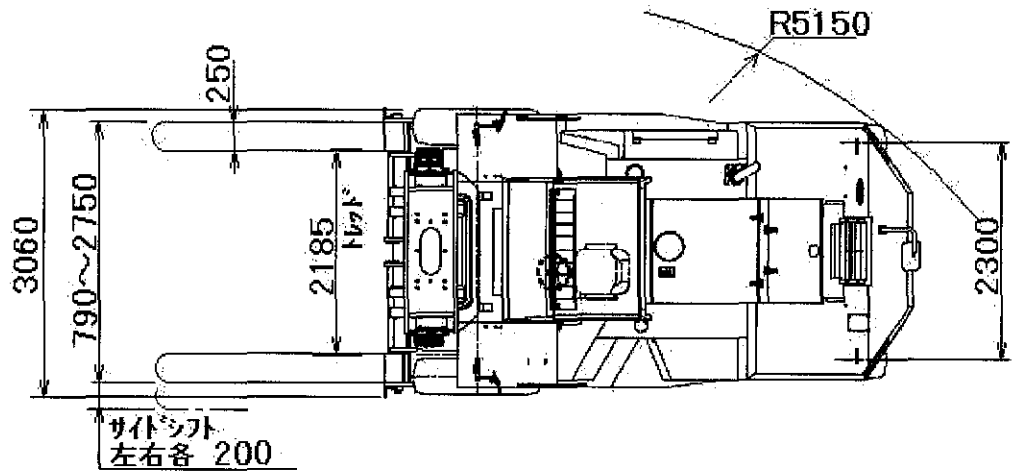
- | | | |
|------|---|-----|
| (1) | フルフリーマスト [フリ-リフトチェ-ンは シンダ-の前後に掛ける] | 一 式 |
| (2) | サイドシフト装置 [油圧シンダ-式] | 一 式 |
| (3) | フォークシフト装置 [・油圧モ-タ-式。
・レバ-2本 後に引くとフォーク2本閉じ,
レバ-2本 前に押すとフォーク2本開く。] | 一 式 |
| (4) | フ ォ ー ク [フォークシフト用] | 一 式 |
| (5) | 鋼製キャビン [イコン付。大形ル-ミラー(300x150mm)。] | 一 式 |
| (6) | 運転席シート変更 [・上下調整付(60mm)。
・標準座席高さから 高く調整可能とする。] | 一 式 |
| (7) | リアンダ-ミラー増設 [1コ → 3コ] | |
| (8) | 荷 重 計 [デジ-ル表示] | 一 式 |
| (9) | 拡 声 器 [ハンドマイク式。スピーカ;1コ(フィンダ-上)。] | 一 式 |
| (10) | 前照灯位置変更 [外側へ移動。ランプはブラケットより内側とする。] | |
| (11) | 前 部 作 業 灯
[・前フィンダ-上ランプブラケット部(ハロゲン70W)。スイッチ付。左右各 1コ。
・前フィンダ-上(40W) 左右各 1コ。
・キャビン前照灯ブラケット部(40W)。左右各 1コ。] | 6 コ |
| (12) | 後 部 作 業 灯
[・ウエイト上(ハロゲン70W)。スイッチ付。
・キャビン上 後部(40W)。スイッチ付。] | 4 コ |
| (13) | 作業灯用電気配線、スイッチ
[・外マスト左右上部用配線, スイッチ 1コ。
・外マスト左右中間用配線, スイッチ 1コ。
・フィンダ-バ-左右上部用配線, スイッチ 1コ。] | 一 式 |
| (14) | 消 火 器 [粉末 ABC 薬剤重量2.0kg] | 1 コ |
| (15) | 補助ウエイト [カウンタウエイト上, 左右] | 一 式 |
| (16) | ティルトゲージ [棒ゲ-ジ。垂直-前後色別式。] | 一 式 |
| (17) | 車 検 装 備 | 一 式 |
| (18) | 文字・マーク塗装 | 一 式 |

添 付 ・ 営 図 番 号 9 5 0 9 0 2 0

TCM

フォーク リフト トラック
FORK LIFT TRUCK

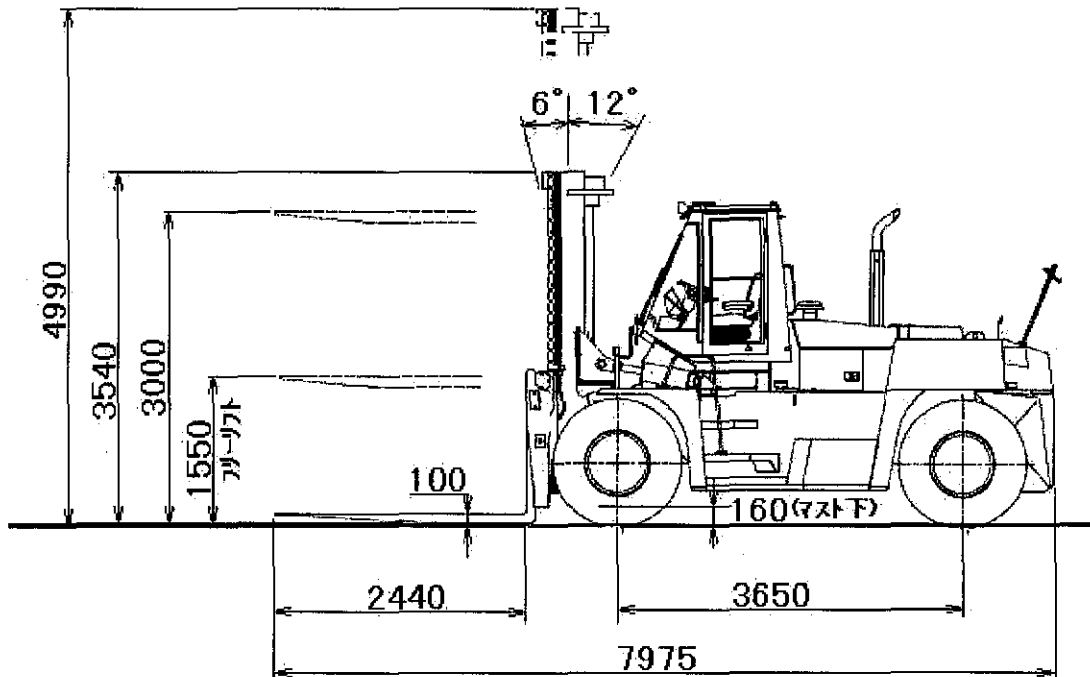
MODEL ; **FD200-3**



最大荷重

16,500kg/1,220mm

<http://www.keiyou.net>



TCM株式会社

TCM CORPORATION

9509020